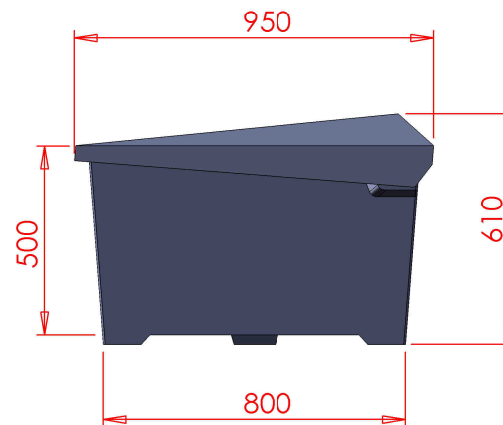
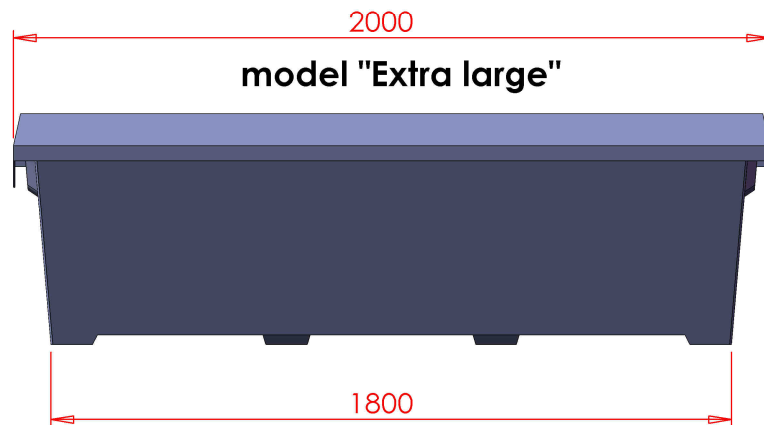


Voordelen:

- regen/waterdicht
- licht in gewicht
- vorstbestendig
- onderhoudsvriendelijk
- op de deksel is te zitten
- gemakkelijk schoon te houden



Model	Artikelnr.	Kleur	Materiaal
Small	92267	Antraciet	Glasvezel versterkt polyester
Extra large	92258	Antraciet	Glasvezel versterkt polyester

DEFINITIEF

KEMELING kunststoffen BV Industriestraat 57 2671 CT Naaldwijk Tel. (0174) 621237 Fax. (0174) 622236	Composiet Tuin opbergkisten	
	Naam	Schaal 1:20
Tech.Tekenaar	OS	Datum 11/09/08
Controle		
Eenheid [mm]	Sheet 1 / 1	
Artikelnr. 2-1-511a Materiaal polyester		All rights reserved. This drawing is the property of Kemeling Kunststoffen and may not be copied or multiplied neither wholly nor partly. It may not be submitted for perusal to third parties either.